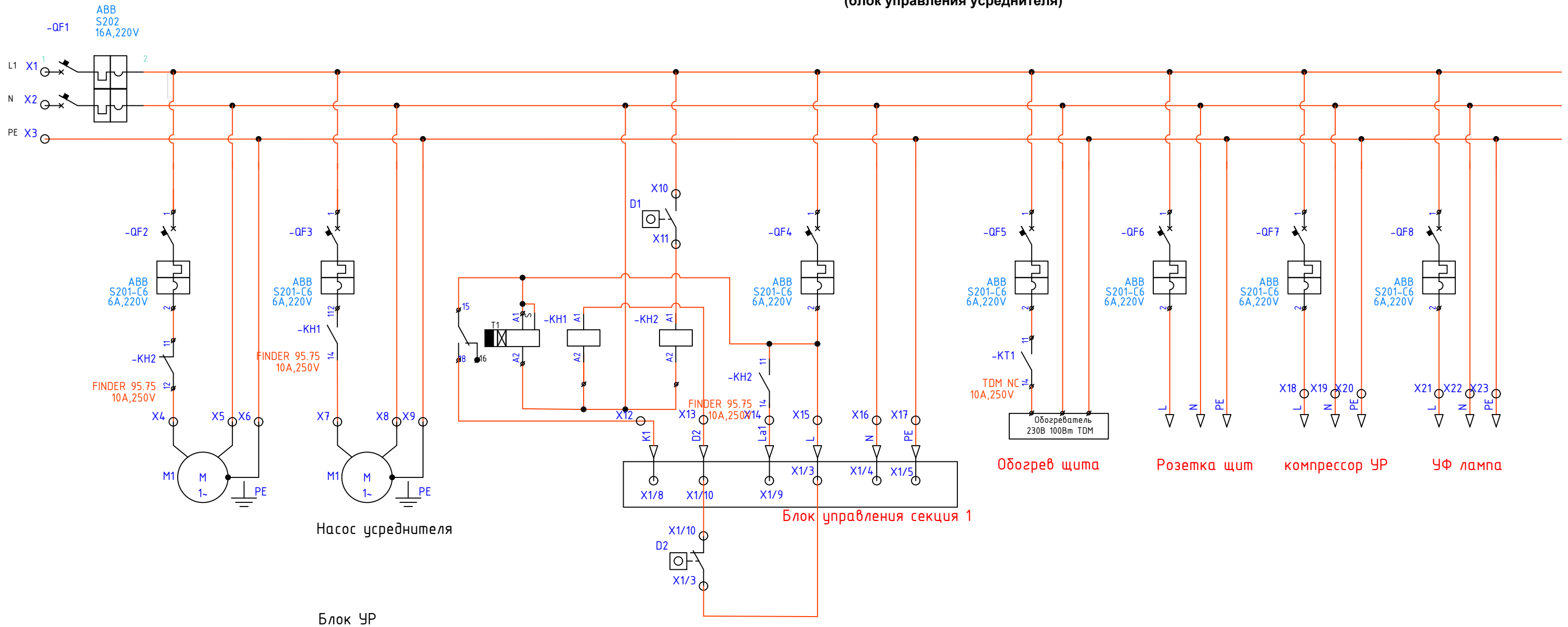


**Схема электрическая принципиальная.ЩУ 2-1 с УФ
(блок управления усреднителя)**



N	Обозначение	Назначение
1	QF1	Вводной автомат
2	QF2	Автомат насос КНС
3	QF3	Автомат насос УР
4	QF4	Автомат секции 1
5	QF5	Автомат обогрев щита
6	QF6	Автомат розетка
7	QF7	Компрессор УР
8	QF8	УФ лампа
9	КН1	Реле 1 насоса УР
10	КН2	Реле аварийного уровня
11	КТ1	Термостат обогрева щита
12	М1	Насос УР
13	D1	Датчик ВАУ УР
14	D2	Датчик контрольный
15	T1	Реле времени

1. Контрольный датчик D2 блокирует поступление стоков от насоса M1.
2. При переполнении УР происходит индикация аварии
3. Реле времени T1 периодически переводит станцию в обратную фазу.
4. Кабель связи- ПВС 3х1.5